

Nabídka

Mercedes-Benz - Vito 114 CDI / Tourer BASE / K START RWD



Tento obrázek se může lišit od vozidla v nabídce a je nezávazný. Změny vyhrazeny.

Výrobní vzor:	44770113
Pohon:	RWD
Celk. hmotnost:	3100 kg
Model:	Mercedes-Benz Vito Tourer
Výkon motoru:	100 kW
Rozvor:	3200 mm

Mercedes-Benz Vans česká republika
Mario Zetik

Konfigurace vozidla

Lakování

	Částka v CZK
MB 9147 Bílá arktická	-,-

Sériová výbava

	Částka v CZK
Stálý převod i = 2,733	-,-
Kotoučové brzdy na přední a zadní nápravě	-,-
Elektronický posilovač řízení	-,-
CF9 Základní odpružení PLUS	-,-
CL1 Volant s možností nastavení výšky a sklonu	-,-
CL4 Volant multifunkční s palubním počítačem	-,-
CU1 Aerodynamické zakrytování podvozku	-,-
E07 Rozjezdový asistent	-,-
E34 Akumulátor vyrovnávací pro start motoru	-,-
ED4 Akumulátor AGM 12 V 95 Ah	-,-
Zásuvka 12 V	-,-
EY5 Systém tísňového volání Mercedes-Benz	-,-
EY6 Řešení poruch	-,-
F61 Vnitřní zpětné zrcátko	-,-
F66 Uzamykatelná schránka u spolujezdce	-,-
Dva držáky nápojů	-,-
Centrální zamykání s dálkovým ovládáním	-,-
FY7 Dálkové ovládání, trojtlačítkové	-,-
Imobilizér	-,-
G43 Automatická převodovka 9G-TRONIC	-,-
H00 Rozvod topení do prostoru pro cestující	-,-
HZ0 Elektrická topná jednotka	-,-
IG5 Základní	-,-
Otáčkoměr	-,-
J55 Varování zapnutí bezpečnostního pásu spolujezdce	-,-
Kontrola zapnutí bezpečnostních pásů řidiče	-,-
Indikace vnější teploty	-,-
JA1 Kontrolka hladiny kapaliny do ostřikovačů	-,-
Asistent pro potlačení vlivu bočního větru	-,-
JH3 Komunikační modul LTE pro digitální služby	-,-
JK3 Sdružený přístroj multifunkč. s graf. displejem	-,-
Ukazatel servisních intervalů ASSYST	-,-
JW8 Asistent sledování pozornosti	-,-
JX2 Servisní interval 40.000 km	-,-
KB6 Palivová nádrž 57 l	-,-
KP6 Čištění výfukových plynů SCR 3 gener.	-,-
Halogenové světlomety	-,-
Světla s regulací sklonu	-,-
Třetí brzdové světlo vzadu na střeše	-,-



Mercedes-Benz

LD9	Světlo v interiéru vzadu	-,-
LE1	Světla brzdová, adaptivní	-,-
M40	Alternátor 14 V / 200 A	-,-
MG9	Management alternátoru	-,-
MJ8	Funkce ECO start-stop	-,-
MS1	Tempomat	-,-
MT0	Emisní třída Euro 6d-TEMP st. I	-,-
MU2	Motor OM 654 DE 20 LA 100 kW (136 k) při 3800/min	-,-
MX0	BlueEFFICIENCY paket	-,-
	Tažné oko vpředu/vzadu našroubovatelné	-,-
RD8	Celoplošné kryty kol	-,-
RD9	Značka pneumatik dle možností výrobního závodu	-,-
RG6	Pneumatiky 195/65 R16"	-,-
RM7	Letní pneumatiky	-,-
RS3	Ráfky 6,5 J × 16"	-,-
RY2	Bezdrátové měření tlaku vzduchu v pneumatikách	-,-
S02	Sedadlo řidiče	-,-
S04	Seřiditelné sedadlo spolujezdce	-,-
	Airbag řidiče	-,-
SA6	Airbag spolujezdce	-,-
T14	Posuvné dveře se snadnou obsluhou	-,-
	Posuvné dveře vpravo	-,-
T70	Dětská pojistka na posuvných dveřích	-,-
U65	Trojsedadlo v 1. řadě za řidičem	-,-
UR3	Kotevní úchyty pro rychloupínání sedadel, 2 řady	-,-
V30	Polovysoké obložení stěn nákladového prostoru	-,-
V43	Dřevěná podlaha	-,-
	El. ovládaný komfortní spouštěč okna Ř/SP	-,-
VD2	Obložení střechy standardní mezi sloupky B-D	-,-
VF4	Tkanina sedadel Caluma, černá	-,-
VV9	Upevňovací body ve střešním rámu	-,-
W16	Pevné okno v posuvných dveřích/stěně vpředu vlevo	-,-
W17	Pevné okno v posuvných dveřích vpředu vpravo	-,-
W29	Pevná okna vzadu	-,-
W65	Zadní výklopné dveře	-,-
W78	Okno v zadních dveřích se stěračem a ostříkovačem	-,-
XA8	Hmotnostní varianta 3,1 t	-,-
XC9	COC dokumenty	-,-
XM0	Modelová úprava	-,-
XU2	Štítky a dokumentace česky	-,-
XW9	Řídicí kód WLTP	-,-
XZ1	Modelová generace 1	-,-
Z42	Přihlášení jako osobní	-,-
ZH9	Tourer BASE	-,-
ZK5	Kombi, polokombi	-,-

Zvláštní výbava

E1D	Rádio digitální (DAB)	;-
E2R	Radiová generace 2	;-
EL8	Dvoupásmové reproduktory vpředu	;-
EN6	Rádio Audio 10	;-
H20	Determální skla	;-
JF1	Dešťový senzor	;-
LA2	Asistent potkávacích světel	;-

-



Mercedes-Benz

Cena vozidla

	Částka v CZK
Cena podvozku	589 000,00
Cena příplatkové výbavy:	-,-
-	
Cena lakování:	-,-
Celková cena bez DPH:	589 000,00
Sleva %	-,-
Celková cena po slevě bez DPH:	589 000,00
+ 21,00 % DPH	123 690,00
Celková cena po slevě včetně DPH:	712 690,00

Informace o spotřebě paliva a emisích CO₂

Spotřeba paliva městská:	5,9 l/100km	Kombinované emise CO ₂ :	151 g/km
Spotřeba paliva mimoměstská:	5,6 l/100km		
Spotřeba paliva kombinovaná:	5,7 l/100km		

„Uvedené hodnoty byly stanoveny předepsanou metodou měření. Jedná se o „naměřené hodnoty NEFZ CO₂“ ve smyslu čl. 2 č. 1 prováděcí vyhlášky (EU) 2017/1153. Hodnoty spotřeby paliva byly vypočteny na základě těchto hodnot.“

Informace o spotřebě paliva a emisích CO₂ – hodnoty WLTP:

Spotřeba paliva na území města (ve městě (nízká, fáze 1)):	7,9 l/100km
Spotřeba paliva na okraji města (střední, fáze 2):	6,8 l/100km
Spotřeba paliva na silnici (vysoká, fáze 3):	6 l/100km
Spotřeba paliva na dálnici (velmi vysoká, fáze 4):	7,4 l/100km
Kombinovaná spotřeba paliva:	6,9 l/100km
Kombinované emise CO ₂ :	181 g/km

“Uvedené hodnoty byly určeny na základě předepsaného postupu měření. Jedná se o „hodnoty CO₂ podle WLTP“ ve smyslu čl. 2 odst. 3 prováděcího nařízení (EU) 2017/1152, res. (EU) 2017/1153. Hodnoty spotřeby paliva byly vypočteny na základě těchto hodnot. Spotřeba proudu byla zjištěna na základě nařízení 692/2008/ES.”



Mercedes-Benz

Volitelná výbava

CZK

HH9 Poloautomatická klimatizace TEMPMATIC

RG1 Pneumatiky 205/65 R16"

RM0 Celoroční pneumatiky

Technická data

Hmotnosti a rozměry

Typ	
Pohon	RWD
Rozvor	3200 mm

Hmotnost	
<u>Pohotovostní hmotnost vozidla:</u>	
Přední náprava (prázdný)	1216 kg
Zadní náprava (prázdný)	852 kg
Pohotovostní hmotnost (vč. výbavy)	2069 kg

<u>Maximální příp. hmotnosti:</u>	
Přední náprava	1550 kg
Zadní náprava	1550 kg

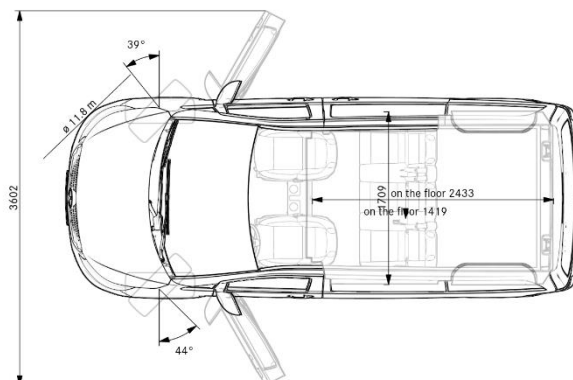
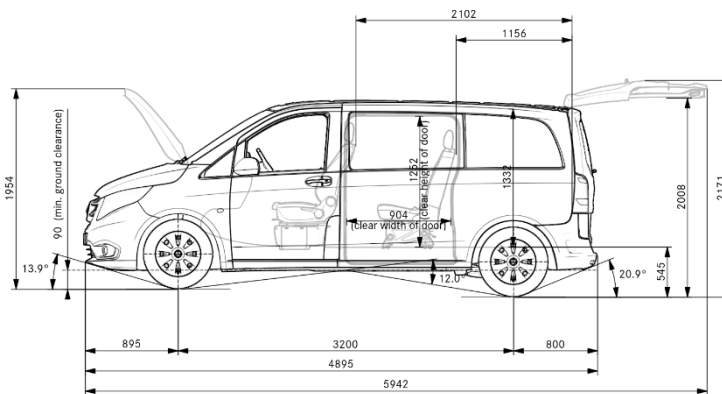
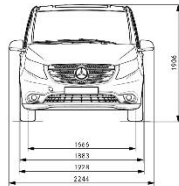
<u>Užitečné zatížení:</u>	1031 kg
<u>Prípustná celková hmotnost:</u>	3100 kg
<u>Prípustná celková hmotnost jízdní soupravy:</u>	5100 kg

Hmotnost vozidla vč. řidiče (75 kg) a 90% objemu nádrže.

Motor	
Objem cm ³	1950
Výkon v KW / PS	100 / 136
Max. kroutící moment	330 Nm při 2400 o/min

Převodovka	
Kód	G43
Zkrácený text	Automatická převodovka 9G-TRONIC

Rozměry vozidla



Uvedené výkresy se mohou lišit od vozidla v nabídce a jsou nezávazné. Změny vyhrazeny.