

Mercedes-Benz - Vito 114 CDI / Tourer FAMILY / L 4x2



Tento obrázek se může lišit od vozidla v nabídce a je nezávazný. Změny vyhrazeny.

Výrobní vzor:	44770313
Pohon:	4x2
Celk. hmotnost:	3100 kg
Model:	Mercedes-Benz Vito Tourer
Výkon motoru:	100 kW
Rozvor:	3200 mm



Mercedes-Benz

Konfigurace vozidla

Lakování

	Částka v CZK
MB 9147 bílá arktická	.-

Sériová výbava

	Částka v CZK
Stálý převod i = 2,733	.-
Brzdy kotoučové na přední a zadní nápravě	.-
Ruční brzda (pedál)	.-
CF7 Odpružení komfortní	.-
CL1 Volant s možností nastavení výšky a sklonu	.-
CL3 Volant v kůži	.-
CL4 Volant multifunkční s palubním počítačem	.-
CM2 Nárazníky a boční lišty lakované	.-
CU1 Kryty podběhu - aerodynamické	.-
Elektronický posilovač řízení	.-
E07 Rozjezdový asistent	.-
E34 Akumulátor vyrovnávací pro start motoru	.-
EA4 Rádio Audio 40	.-
ED4 Akumulátor AGM 12 V 95 Ah	.-
EL9 Reprodukory vpředu a vzadu dvoupásmové	.-
ES2 Zásuvka 12 V vzadu v nákl. prostoru	.-
ES3 Zásuvky 12V pro zadní řadu sedadel, vpravo i vlevo	.-
EY5 Systém tísňového volání Mercedes-Benz	.-
EY6 Breakdown Management	.-
EZ7 Aktivní parkovací asistent	.-
Zásuvka 12 V	.-
F64 Zpětná zrcátka elektricky sklopná	.-
F66 Schránka u spolujezdce uzamykatelná	.-
F68 Zpětná zrcátka vyhřívána a elektricky seřiditelná	.-
F72 Vnitřní zrcátko automaticky cloněné	.-
FF1 Středová konzole s odkládací přihrádkou	.-
FJ3 Držák na dva nápoje, centrální umístění	.-
FK2 Chromová mřížka chladiče	.-
FP2 Paket zrcátek	.-
FP4 Paket interiéru CHROME	.-
FS5 Sluneční clony s osvětlenými zrcátky	.-
FY7 Dálkové ovládání, 3tlačítkové	.-
Držák nápoje 2x	.-
Centrální zamykání s dálkovým ovládáním	.-
Imobilizér	.-
G43 9G-TRONIC	.-
H00 Rozvod topení do prostoru pro cestující	.-
H15 Sedadlo spolujezdce vyhřívané	.-
H16 Sedadlo řidiče vyhřívané	.-



H20	Determální skla	-,-
HH9	Klimatizace s automatickou regulací	-,-
HZ0	Elektrická topná jednotka	-,-
HZ7	Klimatizace a tepelný výměník do prost. pro cest.	-,-
IG5	Základní	-,-
J55	Varování zapnutí bezpečnostního pásu spolujezdce	-,-
JA1	Kontrolka hladiny kapaliny do ostřikovačů	-,-
JF1	Dešťový senzor	-,-
JH3	Komunikační modul LTE pro digitální služby	-,-
JK3	Sdružený přístroj multifunkč. s graf. displejem	-,-
JW8	Asistent sledování pozornosti	-,-
JX2	Servisní interval 40.000 km	-,-
	Otáčkoměr	-,-
	Kontrola zapnutí bezpečnostních pásů řidiče	-,-
	Indikace vnější teploty	-,-
	Asistent pro potlačení vlivu bočního větru	-,-
	Ukazatel servisních intervalů ASSYST	-,-
KB5	Nádrž 70 l	-,-
KP6	Nádrž na AdBlue 22 l	-,-
L16	Světlomety mlhové, halogenové	-,-
LA2	Asistent potkávacích světel	-,-
LB9	Osvětlení nástupního schůdku	-,-
LC4	Ovládací panel horní, komfortní	-,-
LC6	Osvětlení v prostoru zadního madla, čtecí světlo	-,-
LC7	Osvětlení prostoru pro nohy, vpředu	-,-
LC8	Osvětlení prostoru zadních dveří	-,-
LE1	Světla brzdová, adaptivní	-,-
LP2	Osvětlení vnitřní a vnější, kombi	-,-
	Světlomety halogenové	-,-
	Světla s regulací sklonu	-,-
	Třetí brzdové světlo vzadu na střeše	-,-
M40	Alternátor 14 V / 200 A	-,-
MG9	Management alternátoru	-,-
MJ8	Funkce ECO start-stop	-,-
MS1	Tempomat	-,-
MT0	Emisní třída Euro 6d-TEMP st. I	-,-
MU2	Motor OM 654 DE 20 LA 100 kW (136 k) při 3800/min	-,-
MX0	BlueEFFICIENCY paket	-,-
	Tažné oko vpředu/vzadu našroubovatelné	-,-
RD9	Značka pneumatik dle možností výrobního závodu	-,-
RG1	Pneumatiky 205/65 R16"	-,-
RL5	ALU ráfky 6,5 J × 16"	-,-
RM7	Pneumatiky letní	-,-
RR6	Rezervní kolo se zvedákem	-,-
RY2	Měření tlaku vzduchu v pneumatikách, bezdrátové	-,-
SA6	Airbag spolujezdce	-,-
SB1	Sedadlo řidiče komfortní	-,-
SB2	Sedadlo spolujezdce komfortní	-,-
SE4	Bederní opěrka sedadla spolujezdce	-,-



SE5	Bederní opěrka sedadla řidiče	,-
SH1	Airbag řidiče hrudní a boční včetně ochrany pánve	,-
SH2	Airbag spol. hrudní a boční včetně ochrany pánve	,-
SH9	Airbag okenní řidiče a spolujezdce	,-
SZ7	Síť odkládací na opěradle sedadla řidiče	,-
SZ8	Síťka odkládací za sedadlem spolujezdce	,-
	Airbag řidiče	,-
T14	Posuvné dveře se snadnou obsluhou	,-
T19	Dveře posuvné vlevo	,-
T70	Dětská pojistka na posuvných dveřích	,-
T74	Pomocné držadlo pro nastupování	,-
T75	Madla pro řidiče a dveří spolujezdce	,-
	Dveře posuvné vpravo	,-
U3V	Sezení čelem k sobě, 1. řada za řidičem, kolejnice	,-
U73	Loketní opěrky v prostoru pro cestující v 1.řadě	,-
UR1	Kotevní lišty pro rychloupínání a posuv sedadel	,-
US4	Trojsedadlo v 1. ř., sklop. sed. vpravo, komfort	,-
US5	Trojsedadlo v 2. ř., sklop. sed. vpravo, komfort	,-
V23	Obložení stín luxusní	,-
V33	Koberec na podlaze prostoru pro cestující	,-
V36	Čalounění střechy	,-
V44	Koberec na podlaze prostoru řidiče a spolujezdce	,-
VH1	Madla v prostoru pro cestující	,-
VY2	Potah sedadel Tunja, černá	,-
	Spouštěč okna Komfort elektricky ovládaný Ř/SP	,-
W16	Okno v posuvných dveřích/stěně vpředu vlevo pevné	,-
W17	Okno v posuvných dveřích vpředu vpravo pevné	,-
W29	Okna vzadu pevná	,-
W65	Dveře zadní výklopné	,-
W70	Tónovaná skla vzadu, černá	,-
W78	Okno v zadních dveřích se stěračem a ostřikovačem	,-
XA8	Hmotnostní varianta 3,1 t	,-
XC9	COC dokumenty	,-
XM0	Modelová úprava	,-
XU2	Štítky a dokumentace česky	,-
XW9	Řídicí kód WLTP	,-
XZ1	Modelová generace 1	,-
Z42	Přihlášení jako osobní	,-
ZQ9	Tourer SELECT	,-

Cena vozidla

	Částka v CZK
Cena podvozku	799 000,00
Cena příplatkové výbavy: -	-,-
Cena lakování:	-,-
Celková cena bez DPH:	799 000,00
Sleva %	-,-
Celková cena po slevě bez DPH:	799 000,00
+ 21,00 % DPH	167 790,00
Celková cena po slevě včetně DPH:	966 790,00

Informace o spotřebě paliva a emisích CO₂

Spotřeba paliva městská:	6 l/100km	Kombinované emise CO ₂ :	153 g/km
Spotřeba paliva mimoměstská:	5,7 l/100km		
Spotřeba paliva kombinovaná:	5,8 l/100km		

„Uvedené hodnoty byly stanoveny předepsanou metodou měření. Jedná se o „naměřené hodnoty NEFZ CO₂“ ve smyslu čl. 2 č. 1 prováděcí vyhlášky (EU) 2017/1153. Hodnoty spotřeby paliva byly vypočteny na základě těchto hodnot.“

Informace o spotřebě paliva a emisích CO₂ – hodnoty WLTP:

Spotřeba paliva na území města (ve městě (nízká, fáze 1)):	8,7 l/100km
Spotřeba paliva na okraji města (střední, fáze 2):	7,5 l/100km
Spotřeba paliva na silnici (vysoká, fáze 3):	6,5 l/100km
Spotřeba paliva na dálnici (velmi vysoká, fáze 4):	7,9 l/100km
Kombinovaná spotřeba paliva:	7,5 l/100km
Kombinované emise CO ₂ :	196 g/km

“Uvedené hodnoty byly určeny na základě předepsaného postupu měření. Jedná se o „hodnoty CO₂ podle WLTP“ ve smyslu čl. 2 odst. 3 prováděcího nařízení (EU) 2017/1152, res. (EU) 2017/1153. Hodnoty spotřeby paliva byly vypočteny na základě těchto hodnot. Spotřeba proudu byla zjištěna na základě nařízení 692/2008/ES.”

Volitelná výbava

CZK

E57	Elektroinstalace pro přívěs bez ukončení (zásuvky)
Q22	Tažné zařízení koule, pevné
Q50	Tažné zařízení koule, odnímatelné
QA4	Zvýšení přípustné hmotnosti přívěsu na 2500 kg

Technická data

Hmotnosti a rozměry

Typ	
Podvozek	
Pohon	4x2
Rozvor	3200 mm

Hmotnost	
<u>Pohotovostní hmotnost vozidla:</u>	
Přední náprava (prázdný)	1256 kg
Zadní náprava (prázdný)	1114 kg
Pohotovostní hmotnost (vč. výbavy)	2370 kg

<u>Maximální příp. hmotnosti:</u>	
Přední náprava	1550 kg
Zadní náprava	1550 kg

<u>Užitečné zatížení:</u>	730 kg
<u>Prípustná celková hmotnost:</u>	3100 kg
<u>Prípustná celková hmotnost jízdní soupravy:</u>	5100 kg

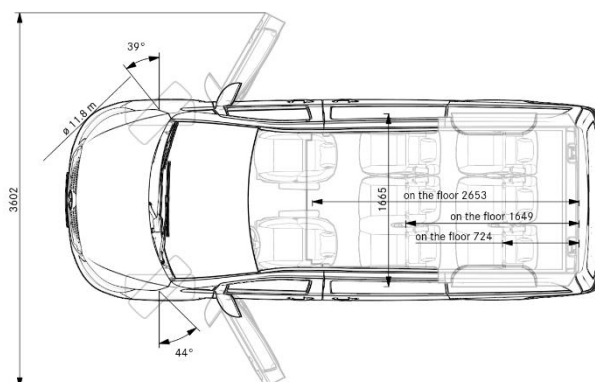
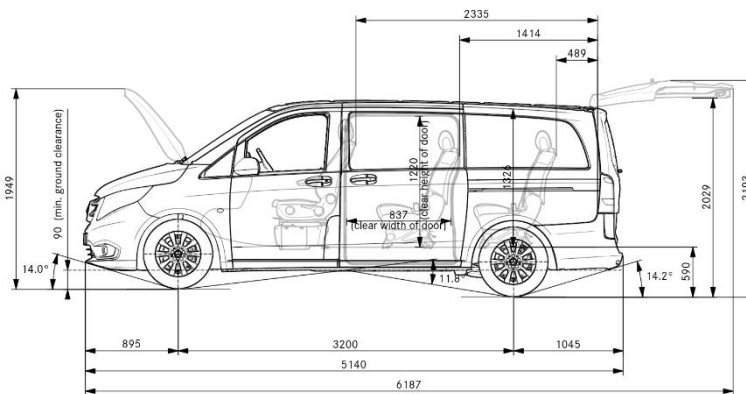
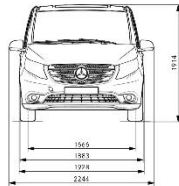
Motor	MU2
Objem cm ³	1950
Výkon v KW / PS	100 / 136
Max. kroutící moment	330 Nm při 2400 o/min

Převodovka	
Kód	G43
Zkrácený text	9G-TRONIC

Rozměry	
Výška rámu – PN – naloženo	
Výška rámu – PN – nenaloženo	
Výška rámu – ZN – naloženo	
Výška rámu – ZN – nenaloženo	

Hmotnost vozidla je udávána včetně řidiče, náradí, rezervního kola, 90 % objemu nádrže a případné zábrany proti podjetí.

Rozměry vozidla



Uvedené výkresy se mohou lišit od vozidla v nabídce a jsou nezávazné. Změny vyhrazeny.