



## Nabídka

Mercedes-Benz - Sprinter 211 CDI / KAWA / S FWD WORKER+



Tento obrázek se může lišit od vozidla v nabídce a je nezávazný. Změny vyhrazeny.

Výrobní vzor:	91062313
Pohon:	FWD
Celk. hmotnost:	3000 kg
Model:	Mercedes-Benz Sprinter (907, 910)
Výkon motoru:	84 kW
Rozvor:	3924 mm



Mercedes-Benz

## Konfigurace vozidla

### Lakování

		Částka v CZK
MB 9147	Bílá arktická	-.--

### Sériová výbava

		Částka v CZK
D50	Dělicí příčka	-,--
E1D	Rádio digitální (DAB)	-,--
E1O	Audio systém MB	-,--
E3J	Příprava pro spínací skřín	-,--
ED4	Akumulátor AGM 12 V 95 Ah	-,--
ED8	Příprava pro modul PSM	-,--
EK1	Svorkovnice pro připojení k elektrické síti	-,--
ES0	Kontakty pro startování a dobíjení akumulátoru	-,--
EW6	Mme vzdálené služby Plus (na 3roky)	-,--
EY5	Systém tísňového volání Mercedes-Benz	-,--
EY6	Řešení poruch	-,--
F68	Vyhřívaná a elektricky seřiditelná zpětná zrcátka	-,--
FF5	Úložný prostor nad čelním sklem	-,--
FG8	Přední držák nápojů	-,--
FJ4	Odkládací schránka	-,--
FY7	Dálkové ovládání, trojtlačítkové	-,--
GE9	Manuální šestistupňová převodovka FSG 400	-,--
HH9	Poloautomatická klimatizace TEMPMATIC	-,--
IG4	Standardní	-,--
IG5	Základní -,--	-,--
J10	Tachometr v km/h	-,--
J55	Varování zapnutí bezpečnostního pásu spolujezdce	-,--
J58	Kontrola zapnutí bezpečnostních pásů řidiče	-,--
J65	Ukazatel vnější teploty	-,--
JA8	Asistent pro potlačení vlivu bočního větru	-,--
JH3	Komunikační modul LTE pro digitální služby	-,--
K12	Palivová nádrž 65 litrů	-,--
KP7	Emisní systém SCR 4.generace	-,--
L94	Bez parkovacích světel	-,--
LA2	Asistent potkávacích světel	-,--
LB5	Třetí brzdové světlo vzadu na střeše	-,--
LE1	Světla brzdová, adaptivní	-,--
M40	Alternátor 14 V / 200 A	-,--
MJ8	Funkce ECO start-stop	-,--
MT6	Emisní třída Euro 6d st. III	-,--
MU1	Motor OM 654 DE 20 LA 84 kW (114 k) při 3800/min	-,--
P48	Zadní lapače nečistot	-,--



Mercedes-Benz

Q11	Zesílené podélníky	-,--
R65	Držák rezervního kola pod koncem rámu	-,--
R87	Rezervní kolo	-,--
RD9	Značka pneumatik dle možností výrobního závodu	-,--
RM7	Letní pneumatiky	-,--
RN5	Pneumatiky 225/65 R16"	-,--
RR0	Pneu, optimalizovaný valivý odpor	-,--
RS3	Ráfky 6,5 J × 16"	-,--
S02	Sedadlo řidiče	-,--
S22	Opěrka ruky pro řidiče vpravo	-,--
S23	Dvojsedadlo pro spolujezdce	-,--
SA5	Airbag řidiče s předpínači bezpečnostních pásů	-,--
T16	Posuvné dveře vpravo	-,--
T77	Držadlo u posuvných dveří na dělicí stěně	-,--
VF7	Potah sedadel Maturin, černý	-,--
X3G	Hmotnostní varianta 3.000 kg	-,--
XC9	COC dokumenty	-,--
XM1	Odhlučnění motoru a převodovky	-,--
XU2	Štítky a dokumentace česky	-,--
XW9	Řídicí kód WLTP	-,--
XZ0	Modelová generace 0	-,--
Y36	Zvedák -,--	-,--
Z1N	Přihlášení jako N1	-,--
Z2E	Národní verze pro EU – EFTA	-,--
Z4V	Produkce Düsseldorf	-,--
Z52	Verze ECE	-,--

## Cena vozidla

	Částka v CZK
<b>Cena podvozku</b>	605 000,00
Cena příplatkové výbavy:	-,--
Cena lakování:	-,--
<b>Celková cena bez DPH:</b>	<b>605 000,00</b>
+ 21,00 % DPH	127 050,00

---

**Celková cena po slevě včetně DPH: 732 050,00**

---



Mercedes-Benz

## Informace o spotřebě paliva a emisích CO<sub>2</sub>

---

„Uvedené hodnoty byly stanoveny předepsanou metodou měření. Jedná se o „naměřené hodnoty NEFZ CO<sub>2</sub>“ ve smyslu čl. 2 č. 1 prováděcí vyhlášky (EU) 2017/1152. Hodnoty spotřeby paliva byly vypočteny na základě těchto hodnot.“

## Informace o spotřebě paliva a emisích CO<sub>2</sub> – hodnoty WLTP:

Spotřeba paliva na území města (ve městě (nízká, fáze 1)):	<b>9,8</b> l/100km
Spotřeba paliva na okraji města (střední, fáze 2):	<b>7,9</b> l/100km
Spotřeba paliva na silnici (vysoká, fáze 3):	<b>7,6</b> l/100km
Spotřeba paliva na dálnici (velmi vysoká, fáze 4):	<b>10,6</b> l/100km
Kombinovaná spotřeba paliva:	<b>8,9</b> l/100km
<hr/>	
Kombinované emise CO <sub>2</sub> :	<b>233</b> g/km

“Uvedené hodnoty byly určeny na základě předepsaného postupu měření. Jedná se o „hodnoty CO<sub>2</sub> podle WLTP“ ve smyslu čl. 2 odst. 3 prováděcího nařízení (EU) 2017/1152, res. (EU) 2017/1153. Hodnoty spotřeby paliva byly vypočteny na základě těchto hodnot. Spotřeba proudu byla zjištěna na základě nařízení 692/2008/ES.”

## Právní podmínky

**Dodací doba:** **dle domluvy**

Údaje o cenách se vztahují na aktuálně platný ceník.

Akční nabídka platí do 31. 12. 2021 nebo do odvolání. Bližší informace o podmínkách akční nabídky získáte u svého prodejce Mercedes-Benz.

Pro uzavření smluv vyžaduje společnost Mercedes-Benz Česká republika s.r.o. v zásadě smlouvy vlastnoručně podepsané oprávněnými osobami, nejedná se tedy o nabídku ve smyslu § 1732 zákona č. 89/2012 Sb., občanský zákoník, ve znění pozdějších předpisů.

Údaje o rozměrech a hmotnostech se vztahují na sériové provedení. Popis vozidla je předběžný a konečné potvrzení bude obsaženo v kupní smlouvě.

Údaje o výšce rámu mají toleranci +/- 20 mm u náprav se vzduchovým pérováním a +/- 30 mm u náprav s ocelovými pružinami, vztaženo k dané hodnotě.



Mercedes-Benz



Mercedes-Benz

# Technická data

Hmotnosti a rozměry



Mercedes-Benz

## Typ

Pohon

FWD

Rozvor

3924 mm

## Hmotnost

### Pohotovostní hmotnost vozidla:

Přední náprava (prázdný)

1397 kg

Zadní náprava (prázdný)

726 kg

Pohotovostní hmotnost (v  
. výbavy)

2123 kg

### Maximální příp. hmotnosti:

Přední náprava

1750 kg

Zadní náprava

2100 kg

### Užite né zatížení:



Mercedes-Benz

Prípustná celková hmotnosť: 877 kg

3000 kg

Prípustná celková hmotnosť jazdnej súpravy:

Pro toto vozidlo není povoleno přípojné vozidlo kg

Hmotnosť vozidla v  
. řidi  
e (75 kg) a 90% objemu nádrže.

### **Motor**

MU1

Objem cm<sup>3</sup>

1950

Výkon v KW / PS

84 / 114

Max. kroutící moment

300 Nm při 1400 o/min

### **Převodovka**

Kód

GE9

Zkrácený text

Manuální šestistupňová převodovka FSG 400

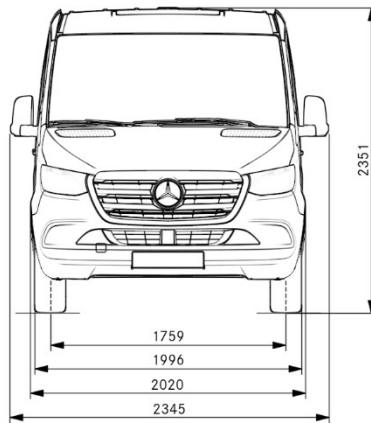




Mercedes-Benz

## Rozměry vozidla

---

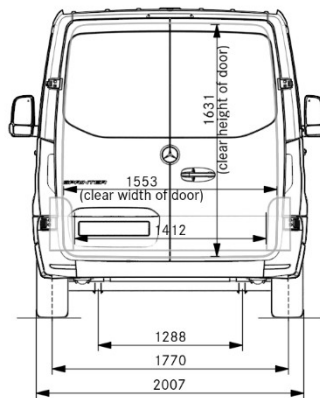


Rozměry podléhají toleranci +/- 3%

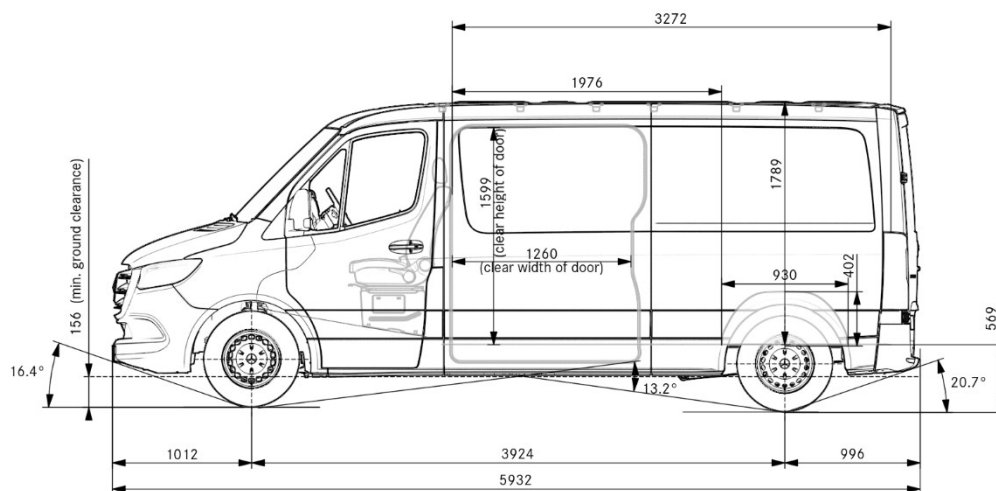
---



Mercedes-Benz



Rozměry podléhají toleranci +/- 3%

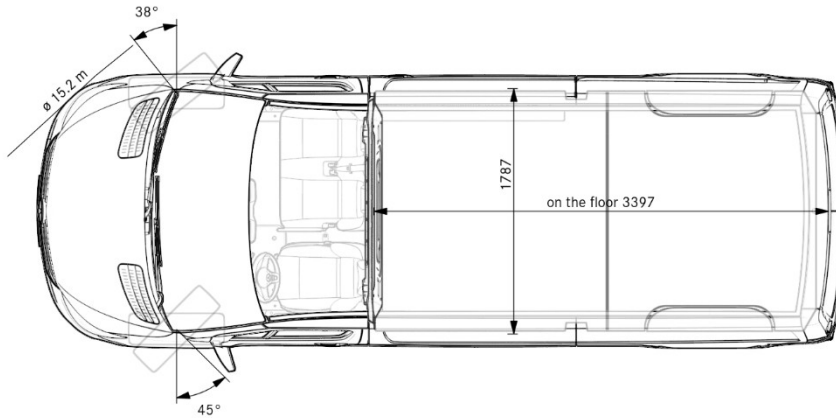


Rozměry podléhají toleranci +/- 3%



Mercedes-Benz

---



Rozměry podléhají toleranci +/- 3%

---



Mercedes-Benz

## Energetický štítek pneumatiky

### Energetické štítky pneumatik dle nařízení (EU) 2020/740

Na konci této stránky najdete přímý odkaz na produktový list výrobce příslušné značky pneumatik, který je platný pro tuto konfiguraci vozidla. Dodatečná poznámka: Pokud jste ve své konfiguraci zvolili „Značka pneumatik dle možností výrobního závodu“, bude použita jedna z níže uvedených značek pneumatik. Upozorňujeme, že z výrobních důvodů v tomto případě není předem k dispozici informace o konkrétně zvolené pneumatice, která bude použita. Informace o všech značkách pneumatik, jejichž instalace připadá v úvahu, Vám budou vydány nebo zaslány elektronicky Vaším prodejcem jako součást této konkrétní specifikace vozidla. Váš prodejce Vám na požádání také může poskytnout technické reklamní materiály a produktový list pneumatik, pokud nám tyto informace výrobce pneumatik poskytne.

Continental | ContiVanContact 200 | 225/65 R 16C 112/110 R



Mercedes-Benz



**ENERG** ⚡

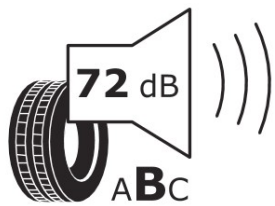
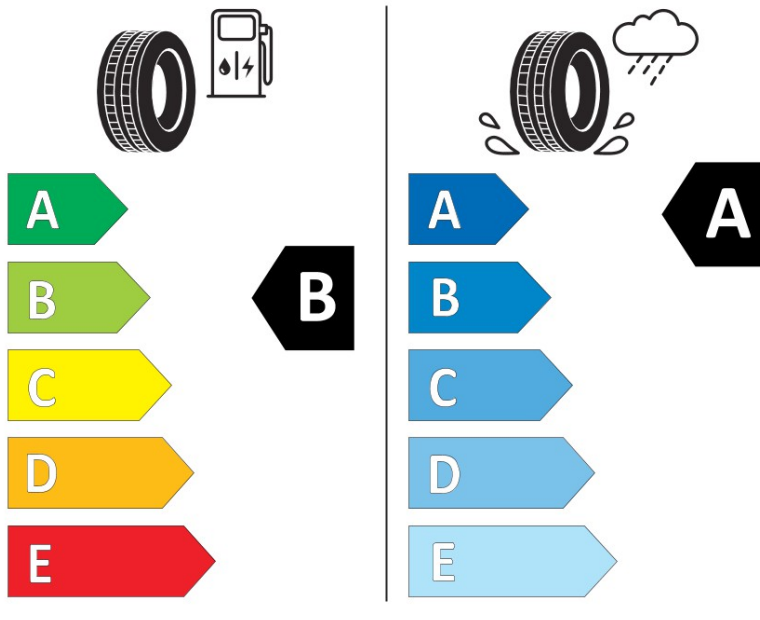


**Continental**

0451564

225/65 R 16 C 112/110 R

C2



2020/740

Odkaz na energetický štítek : <https://eprel.ec.europa.eu/qr/481561>

MICHELIN | AGILIS+ | 225/65 R 16C 112/110R



Mercedes-Benz



**ENERG** ⚡

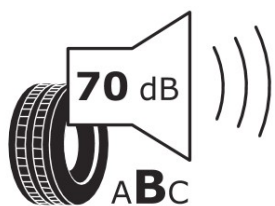
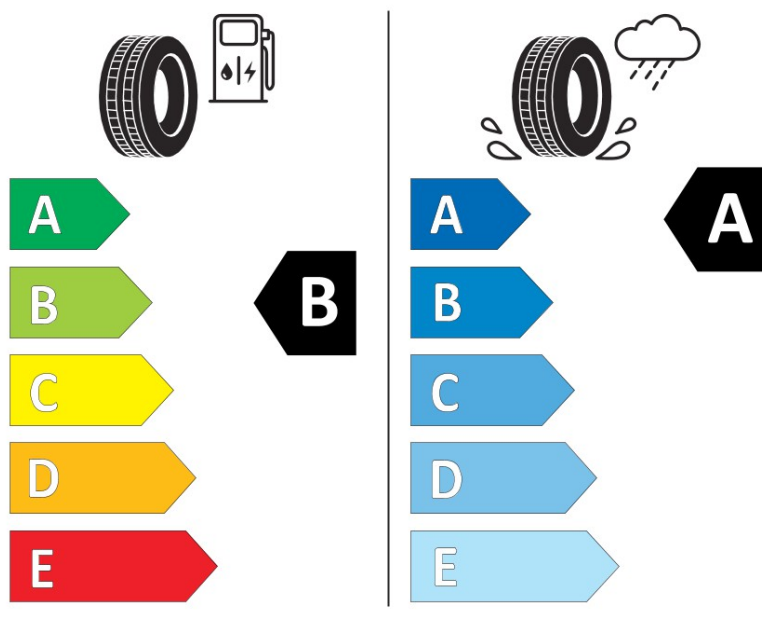


**MICHELIN**

098142

225/65R16C 112/110 R

C2



2020/740

Odkaz na energetický štítek : <https://eprel.ec.europa.eu/qr/509374>

BRIDGESTONE | DURAVIS R660 ECO | 225/65 R16C 112R110R



Mercedes-Benz



**ENERG**

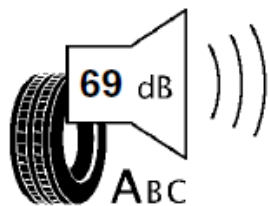
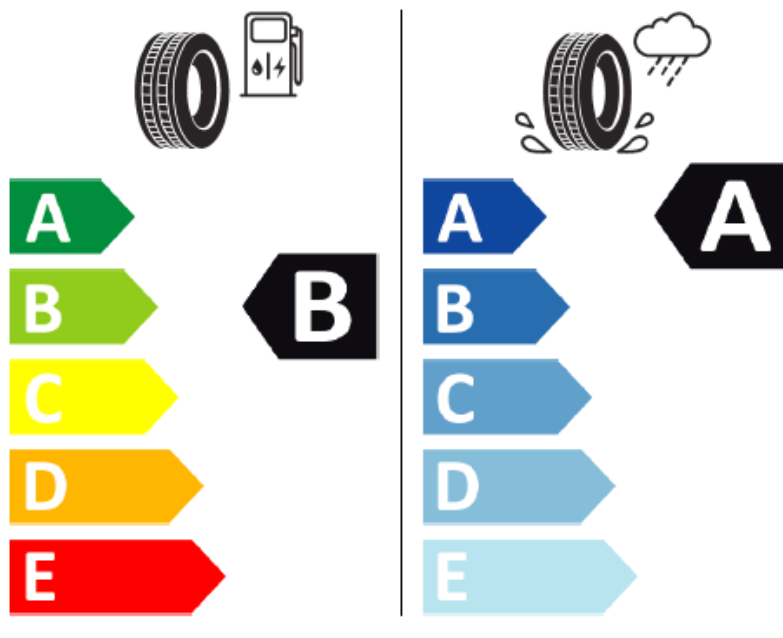


BRIDGESTONE

19556

225/65 R16C 112/110R

C2



2020/740

Odkaz na energetický štítek : <https://eprel.ec.europa.eu/qr/419995>