

Nabídka

Mercedes-Benz - Citan 110 CDI / KAWA PRO / L + 2022 FWD WORKER +



Tento obrázek se může lišit od vozidla v nabídce a je nezávazný. Změny vyhrazeny.

Výrobní vzor:	42062313
Pohon:	FWD
Celk. hmotnost:	2021 kg
Model:	Mercedes-Benz Citan (420)
Výkon motoru:	70 kW
Rozvor:	2716 mm

Mercedes-Benz Vans česká republika
Mario Zetík

Telefon +420271077359
Mobil +420737797831
mario.zetik@daimler.com

Konfigurace vozidla

Lakování

		Částka v CZK
MB 7853	Šedá magnetitová	-,-

Sériová výbava

		Částka v CZK
B26	Parkovací brzda	-,-
BB0	Brzdová soustava s ABS/ASR resp. ABS/ETS	-,-
BB3	ESP (včetně BAS+ABS+ASR+EBV)	-,-
C6L	Multifunkční volant	-,-
CL1	Volant s možností nastavení výšky a sklonu	-,-
E07	Rozjezdový asistent	-,-
E1D	Rádio digitální (DAB)	-,-
E2V	Audio systém MB s DAB	-,-
EC5	Služby Mercedes me connect	-,-
EW6	Mme vzdálené služby Plus (na 3roky)	-,-
EY5	Systém tísňového volání Mercedes-Benz	-,-
EY6	Řešení poruch	-,-
F68	Vyhřívání a elektricky seřiditelná zpětná zrcátka	-,-
FE3	El. ovládaná přední boční okna s komfort. funkcí	-,-
FG1	Loketní opěrka s úložným prostorem	-,-
FQ3	Uzavřená odkládací schránka u spolujezdce	-,-
GK6	Manuální šestistupňová převodovka	-,-
H06	Klimatizace	-,-
H10	Vyhřívání sedadla řidiče a spolujezdce	-,-
H20	Determální skla	-,-
I44	16" ocelová kola	-,-
I5A	Nosnost základní	-,-
IG4	Standardní	-,-
J10	Tachometr v km/h	-,-
J56	Kontrola zapnutí bezpečnostních pásů řid.a spol.	-,-
JA5	Světelný a dešťový senzor	-,-
JH3	Komunikační modul LTE pro digitální služby	-,-
JK5	Sdružený přístroj s barevným displejem	-,-
JW8	Asistent sledování pozornosti	-,-
KA1	Filtr pevných částic	-,-
KL5	Palivový filtr s odlučovačem vody	-,-
LE2	Osvětlení zavazadlového prostoru, LED	-,-
LL1	Vnitřní osvětlení LED	-,-
MJ8	Funkce ECO start-stop	-,-
MO6	Emisní třída Euro 6d final M/N1 sk.II	-,-
MS1	Tempomat	-,-
MW5	Motor OM 608 DE 15 LA 70 kW (95 k)	-,-
P4B	Úroveň výbavy B	-,-
R2F	40,6 cm (16") Designová kola s pěti dvojj.paprsky	-,-



R87	Rezervní kolo	-,-
RD9	Značka pneumatik dle možností výrobního závodu	-,-
RM7	Letní pneumatiky	-,-
SA4	Airbag řidiče a spolujezdce	-,-
SD1	Upevnění dětské sedačky i-Size	-,-
SF6	Výškově nast. sedadlo řidiče s bederní opěrkou	-,-
SH5	Hrudní a boční airbag vč. okenního airbagu vpředu	-,-
T06	Kličky dveří lakované v barvě vozu	-,-
T16	Posuvné dveře vpravo	-,-
T78	Kryt dveřních kolejnič v barvě vozu	-,-
V29	Plastová podlaha v nákladovém prostoru	-,-
V4V	Plastová podlaha v předním prostoru pro cestující	-,-
VG0	Střed. loketní opěrka a výplň dveří - černá	-,-
W50	Dvoukřídlé zadní dveře 180° bez oken	-,-
X0I	Hmotnostní varianta 2021 Kg	-,-
XC8	VIN čitelné zvnějšku	-,-
XC9	COC dokumenty	-,-
XD6	Interní kód BLK6	-,-
XE5	Interní kód SSVOLP	-,-
XU2	Štítky a dokumentace česky	-,-
XW9	Řídící kód WLTP	-,-
XZ0	Modelová generace 0	-,-
Z10	Standardní cestovní provedení	-,-
Z1N	Přihlášení jako N1	-,-
Z2L	PRO	-,-

Zvláštní výbava

D51	Dělicí příčka s oknem	2 034,00
F79	Úložný prostor na přístrojové desce	2 575,00
L16	Mlhové halogenové světlomety	4 275,00
SA8	Paket komfortního sezení	12 309,00
SL2	Výškově nastavitelné sedadlo spolujezdce	-,-
VH4	Tkanina černá Norwich	-,-

Cena vozidla

	Částka v CZK
Cena podvozku	484 500,00
Cena příplatkové výbavy:	21 193,0
0	
Cena lakování:	-,-
Celková cena bez DPH:	505 693,00
Sleva %	-,-
Celková cena po slevě bez DPH:	505 693,00
+ 21,00 % DPH	106 195,53
Celková cena po slevě včetně DPH:	611 888,53

Informace o spotřebě paliva a emisích CO₂

„Uvedené hodnoty byly stanoveny předepsanou metodou měření. Jedná se o „naměřené hodnoty NEFZ CO₂“ ve smyslu čl. 2 č. 1 prováděcí vyhlášky (EU) 2017/1152. Hodnoty spotřeby paliva byly vypočteny na základě těchto hodnot.“

Informace o spotřebě paliva a emisích CO₂ – hodnoty WLTP:

Spotřeba paliva na území města (ve městě (nízká, fáze 1)):	5,9 l/100km
Spotřeba paliva na okraji města (střední, fáze 2):	5,0 l/100km
Spotřeba paliva na silnici (vysoká, fáze 3):	4,5 l/100km
Spotřeba paliva na dálnici (velmi vysoká, fáze 4):	5,8 l/100km
Kombinovaná spotřeba paliva:	5,3 l/100km
<hr/>	
Kombinované emise CO ₂ :	138 g/km

“Uvedené hodnoty byly určeny na základě předepsaného postupu měření. Jedná se o „hodnoty CO₂ podle WLTP“ ve smyslu čl. 2 odst. 3 prováděcího nařízení (EU) 2017/1152, res. (EU) 2017/1153. Hodnoty spotřeby paliva byly vypočteny na základě těchto hodnot. Spotřeba proudu byla zjištěna na základě nařízení 692/2008/ES.”

Volitelná výbava

CZK

DW5	Sklopná ochranná mříž na straně spolujezdce
Q22	Pevné tažné zařízení, koule
Q53	Snížené tažné zařízení, koule ISO 50
RM0	Celoroční pneumatiky
RY2	Bezdrátové měření tlaku vzduchu v pneumatikách
T17	Posuvné dveře vpravo s oknem
W51	Dvoukřídlé zadní dveře 180° s oknem
W65	Zadní výklopné dveře
W70	Černá tónovaná skla vzadu
W78	Okno v zadních dveřích se stěračem a ostřikovačem

Právní podmínky

Dodací doba: **dle domluvy**

Údaje o cenách se vztahují na aktuálně platný ceník. Nabídka je platná 30 dní od vystavení.

Pro uzavření smluv vyžaduje společnost Mercedes-Benz Česká republika s.r.o. v zásadě smlouvy vlastnoručně podepsané oprávněnými osobami, nejedná se tedy o nabídku ve smyslu § 1732 zákona č. 89/2012 Sb., občanský zákoník, ve znění pozdějších předpisů.

Údaje o rozměrech a hmotnostech se vztahují na sériové provedení. Popis vozidla je předběžný a konečné potvrzení bude obsaženo v kupní smlouvě.

Údaje o výšce rámu mají toleranci +/- 20 mm u náprav se vzduchovým pérováním a +/- 30 mm u náprav s ocelovými pružinami, vztaženo k dané hodnotě.

Pro případné další dotazy jsem Vám k dispozici na telefonních číslech +420271077359 nebo +420737797831 .

Mercedes-Benz Vans česká republika



Mercedes-Benz

Technická data

Hmotnosti a rozměry

Typ	
Pohon	FWD
Rozvor	2716 mm

Hmotnost

Pohotovostní hmotnost vozidla:

Přední náprava (prázdný)	966 kg
Zadní náprava (prázdný)	621 kg
Pohotovostní hmotnost (vč. výbavy)	1587 kg

Maximální příp. hmotnosti:

Přední náprava	1170 kg
Zadní náprava	1070 kg

Užitečné zatížení:

434 kg

Prípustná celková hmotnost:

2021 kg

Prípustná celková hmotnost jízdní soupravy:

3500 kg

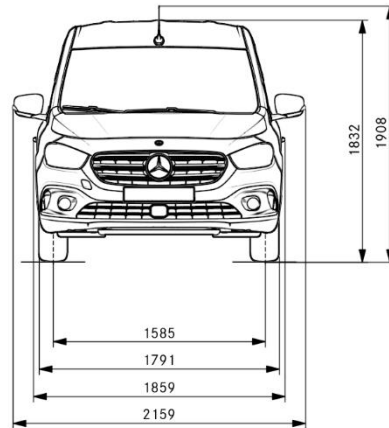
Hmotnost vozidla vč. řidiče (75 kg) a 90% objemu nádrže.

Motor		MW5
Objem cm ³		1461
Výkon v KW / PS		70 / 95
Max. kroutící moment		260 Nm při 0 o/min

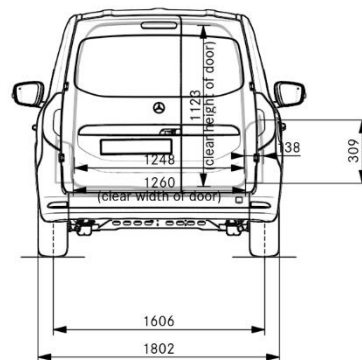
Převodovka

Kód	GK6
Zkrácený text	Manuální šestistupňová převodovka

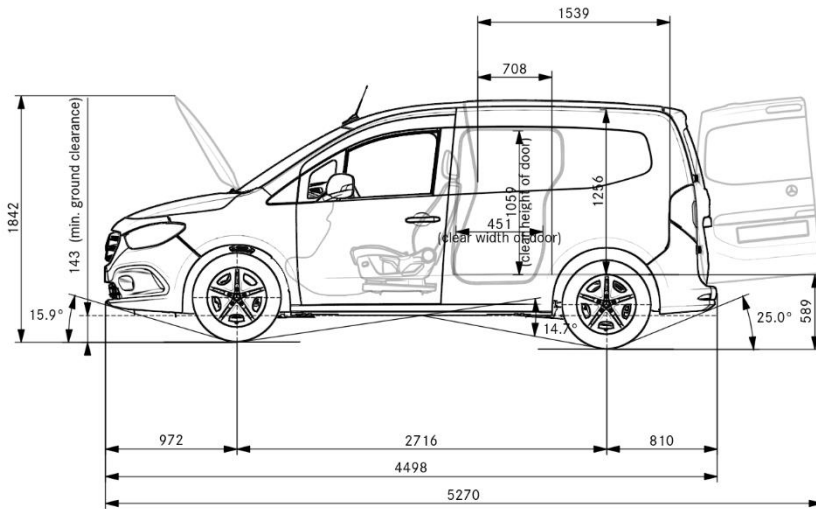
Rozměry vozidla



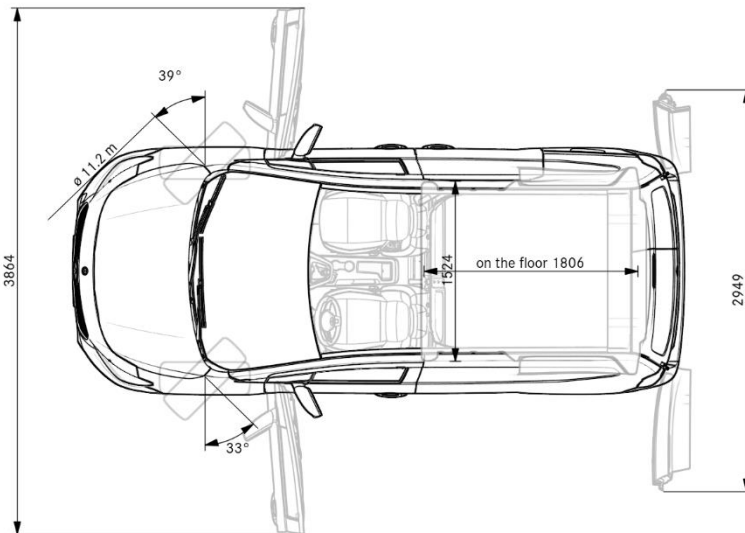
Rozměry podléhají toleranci +/- 3%



Rozměry podléhají toleranci +/- 3%



Rozměry podléhají toleranci +/- 3%



Rozměry podléhají toleranci +/- 3%

Energetický štítek pneumatiky

Energetické štítky pneumatik dle nařízení (EU) 2020/740

Na konci této stránky najdete přímý odkaz na produktový list výrobce příslušné značky pneumatik, který je platný pro tuto konfiguraci vozidla. Dodatečná poznámka: Pokud jste ve své konfiguraci zvolili „Značka pneumatik dle možností výrobního závodu“, bude použita jedna z níže uvedených značek pneumatik. Upozorňujeme, že z výrobních důvodů v tomto případě není předem k dispozici informace o konkrétně zvolené pneumatice, která bude použita. Informace o všech značkách pneumatik, jejichž instalace připadá v úvahu, Vám budou vydány nebo zaslány elektronicky Vaším prodejcem jako součást této konkrétní specifikace vozidla. Váš prodejce Vám na požádání také může poskytnout technické reklamní materiály a produktový list pneumatik, pokud nám tyto informace výrobce pneumatik poskytne.

Continental | EcoContact 6 | 205/60 R 16

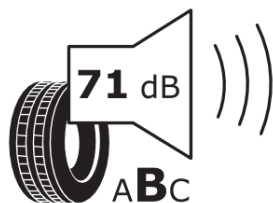
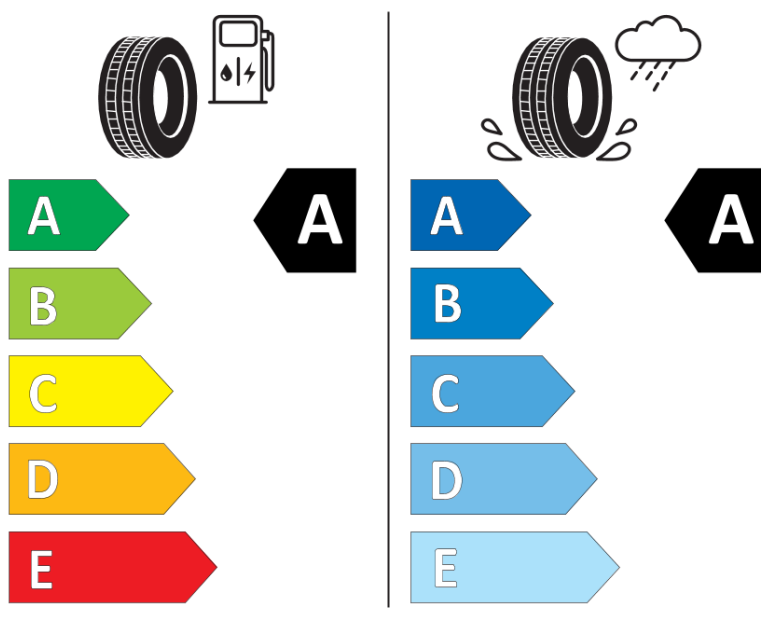


Continental

0312166

205/60 R 16 96 H XL

C1

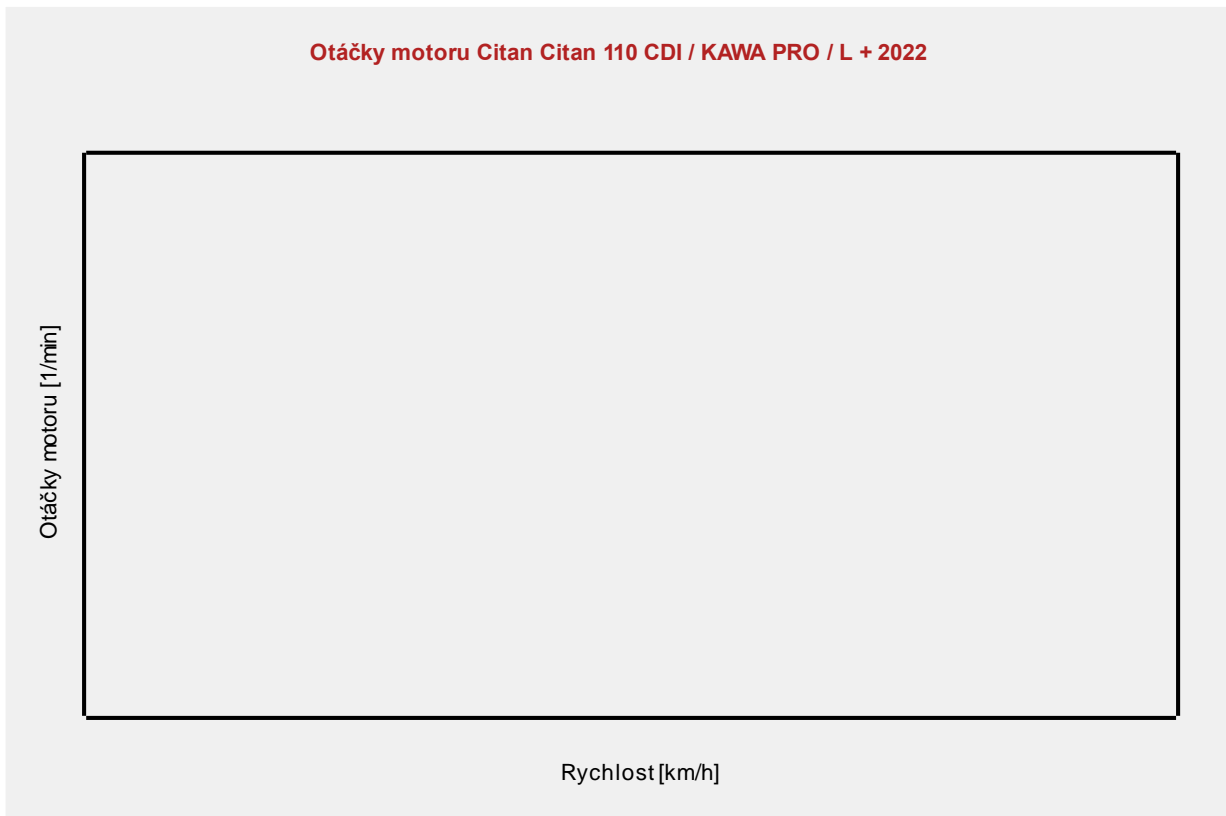


2020/740

Odkaz na energetický štítek: <https://eprel.ec.europa.eu/qr/482070>

Otáčky motoru graf

Otáčky motoru Citan Citan 110 CDI / KAWA PRO / L + 2022



Otáčky motoru tabulka

Rychlost [km/h]	10	20	30	40	50	60	70	80	90	100	110	120
-----------------	----	----	----	----	----	----	----	----	----	-----	-----	-----

Otáčky motoru 1/min (Citan Citan 110 CDI / KAWA PRO / L + 2022)