

Nabídka

Mercedes-Benz - Citan 110 CDI / Tourer PRO / L + FWD START +



Tento obrázek se může lišit od vozidla v nabídce a je nezávazný. Změny vyhrazeny.

Výrobní vzor:	42072313
Pohon:	FWD
Celk. hmotnost:	2174 kg
Model:	Mercedes-Benz Citan Tourer (420)
Výkon motoru:	70 kW
Rozvor:	2716 mm

Mercedes-Benz Vans česká republika
Mario Zetík

Telefon +420271077359
Mobil +420737797831
mario.zetik@daimler.com



Mercedes-Benz

Konfigurace vozidla

Lakování

		Částka v CZK
MB 7853	Šedá magnetitová	-,-

Sériová výbava

		Částka v CZK
B26	Parkovací brzda	-,-
BA3	Aktivní brzdový asistent	-,-
BB0	Brzdová soustava s ABS/ASR resp. ABS/ETS	-,-
BB3	ESP (včetně BAS+ABS+ASR+EBV)	-,-
C1J	Hlavice řadící páky v kůži	-,-
C6L	Multifunkční volant	-,-
CK4	Lišta nad registrační značkou v barvě vozu	-,-
CL1	Volant s možností nastavení výšky a sklonu	-,-
CL3	Volant v kůži	6 000,00
E07	Rozjezdový asistent	-,-
E1D	Rádio digitální (DAB)	-,-
E2V	Audio systém MB s DAB	-,-
EC5	Služby Mercedes me connect	-,-
EM7	Dvě rozhraní USB ve středové konzoli vzadu	-,-
ES1	Zásuvka 12 V vzadu v prostoru pro cestující	-,-
EW6	Mme vzdálené služby Plus (na 3 roky)	-,-
EY5	Systém tísňového volání Mercedes-Benz	-,-
EY6	Řešení poruch	-,-
F68	Vyhřívání a elektricky seřiditelná zpětná zrcátka	-,-
FE3	El. ovládaná přední boční okna s komfort. funkcí	-,-
FE7	Elektricky ovládaná okna v posuvných dveřích	-,-
FG1	Loketní opěrka s úložným prostorem	-,-
FG5	Odkládací kapsa za sedadlem řidiče a spolujezdce	-,-
FQ3	Uzavřená odkládací schránka u spolujezdce	-,-
GK6	Manuální šestistupňová převodovka	-,-
H00	Rozvod topení do prostoru pro cestující	-,-
H06	Klimatizace	-,-
H22	Vyhřívání zadní okno	-,-
I44	16" ocelová kola	-,-
I5A	Nosnost základní	-,-
IG4	Standardní	-,-
J10	Tachometr v km/h	-,-
J66	Kontrola zap. bezp. pásů řid.a spol. a cest. vzadu	-,-
JA5	Světelný a dešťový senzor	-,-
JB4	Aktivní asistent jízdy v pruzích	-,-
JH3	Komunikační modul LTE pro digitální služby	-,-
JK5	Sdružený přístroj s barevným displejem	-,-
JP7	Asistent hlídání mrtvého úhlu	-,-
JW8	Asistent sledování pozornosti	-,-



KA1	Filtr pevných částic	-,-
KL5	Palivový filtr s odlučovačem vody	-,-
LL1	Vnitřní osvětlení LED	-,-
MA2	Asistent rychlostního omezení	-,-
MJ8	Funkce ECO start-stop	-,-
MO6	Emisní třída Euro 6d final M/N1 sk.II	-,-
MS1	Tempomat	-,-
MW5	Motor OM 608 DE 15 LA 70 kW (95 k)	-,-
P2F	Paket aktivní bezpečnosti	-,-
P4B	Úroveň výbavy B	-,-
R2F	40,6 cm (16") Designová kola s pěti dvoj.paprsky	-,-
R87	Rezervní kolo	-,-
RD9	Značka pneumatik dle možností výrobního závodu	-,-
RM7	Letní pneumatiky	-,-
RY2	Bezdrátové měření tlaku vzduchu v pneumatikách	-,-
S34	Opěrky hlavy pro sedadla v prostoru pro cestující	-,-
SA4	Airbag řidiče a spolujezdce	-,-
SD1	Upevnění dětské sedačky i-Size	-,-
SF6	Výškově nast. sedadlo řidiče s bederní opěrkou	-,-
SK5	Automatické rozp. dětské sedačky pro sed. spol.	-,-
SL2	Výškově nastavitelné sedadlo spolujezdce	-,-
SZ6	Sklopné stolky za sedadlem řidiče a spolujezdce	-,-
T06	Klíky dveří lakované v barvě vozu	-,-
T17	Posuvné dveře vpravo s oknem	-,-
T20	Levé posuvné dveře s oknem	-,-
T68	Dětské zámky na dveřích a oknech v prost.pro cest.	-,-
T78	Kryt dveřních kolejnic v barvě vozu	-,-
U77	Zadní lavice FOLD & LOAD 1/3 : 2/3	-,-
V23	Luxusní obložení stěn	-,-
V29	Plastová podlaha v nákladovém prostoru	-,-
V4V	Plastová podlaha v předním prostoru pro cestující	-,-
VG0	Střed. loketní opěrka a výplň dveří - černá	-,-
VH4	Tkanina černá Norwich	-,-
W29	Pevná okna vzadu	-,-
W65	Zadní výklopné dveře	-,-
W78	Okno v zadních dveřích se stěračem a ostřikovačem	-,-
X0Q	Hmotnostní varianta 2174 Kg	-,-
XC8	VIN čitelné zvnějšku	-,-
XC9	COC dokumenty	-,-
XD6	Interní kód BLK6	-,-
XU2	Štítky a dokumentace česky	-,-
XW9	Řídící kód WLTP	-,-
XZ0	Modelová generace 0	-,-
Z10	Standardní cestovní provedení	-,-
Z1M	Přihlášení jako M1	-,-
Z4L	Tourer PRO	-,-
XE5	Interní kód SSVOLP	-,-

Zvláštní výbava

CM0	Lakovaný nárazník	5 408,00
ES2	Zásuvka 12 V vzadu v nákl. prostoru	1 004,00
F2U	Zadní parkovací asistent	8 626,00
F71	Automaticky cloněné vnitřní zrcátko	2 318,00
F79	Úložný prostor na přístrojové desce	2 575,00
V57	Kryt zavazadlového prostoru	2 936,00
W70	Černá tónovaná skla vzadu	5 150,00

Cena vozidla

	Částka v CZK
Cena podvozku	536 000,00
Cena příplatkové výbavy: 0	34 017,0
Cena lakování:	-,-
Celková cena bez DPH:	570 017,00
Sleva %	-,-
Celková cena po slevě bez DPH:	570 017,00
+ 21,00 % DPH	119 703,57
Celková cena po slevě včetně DPH:	689 720,57



Mercedes-Benz

Informace o spotřebě paliva a emisích CO₂

Spotřeba paliva městská:	5,6 l/100km
Spotřeba paliva mimoměstská:	4,3 l/100km
Spotřeba paliva kombinovaná:	4,8 l/100km
Kombinované emise CO ₂ :	125 g/km

„Uvedené hodnoty byly stanoveny předepsanou metodou měření. Jedná se o „naměřené hodnoty NEFZ CO₂“ ve smyslu čl. 2 č. 1 prováděcí vyhlášky (EU) 2017/1153. Hodnoty spotřeby paliva byly vypočteny na základě těchto hodnot.“

Informace o spotřebě paliva a emisích CO₂ – hodnoty WLTP:

Spotřeba paliva na území města (ve městě (nízká, fáze 1)):	5,8 l/100km
Spotřeba paliva na okraji města (střední, fáze 2):	5,2 l/100km
Spotřeba paliva na silnici (vysoká, fáze 3):	4,6 l/100km
Spotřeba paliva na dálnici (velmi vysoká, fáze 4):	5,9 l/100km
Kombinovaná spotřeba paliva:	5,3 l/100km
Kombinované emise CO ₂ :	140 g/km

„Uvedené hodnoty byly určeny na základě předepsaného postupu měření. Jedná se o „hodnoty CO₂ podle WLTP“ ve smyslu čl. 2 odst. 3 prováděcího nařízení (EU) 2017/1152, res. (EU) 2017/1153. Hodnoty spotřeby paliva byly vypočteny na základě těchto hodnot. Spotřeba proudu byla zjištěna na základě nařízení 692/2008/ES.“



Mercedes-Benz

Volitelná výbava

CZK

D11 Střešní ližiny s integ. základním nosičem

E11 Držák pro smartphone

E1K Paket navigace

EZ5 Paket parkování s kamerou

F56 Zrcátko ve sluneční cloně spolujezdce

F58 Zrcátko ve sluneční cloně řidiče

F78 Přídavné zpětné zrcátko

LB6 Paket osvětlení

Q22 Pevné tažné zařízení, koule

R2C 40,6 cm (16") ALU kola - 10 Paprskový Design

RM0 Celoroční pneumatiky

SA8 Paket komfortního sezení

W51 Dvoukřídlé zadní dveře 180° s oknem

Právní podmínky

Dodací doba: **dle domluvy**

Údaje o cenách se vztahují na aktuálně platný ceník. Nabídka je platná 30 dní od vystavení.

Pro uzavření smluv vyžaduje společnost Mercedes-Benz Česká republika s.r.o. v zásadě smlouvy vlastnoručně podepsané oprávněnými osobami, nejedná se tedy o nabídku ve smyslu § 1732 zákona č. 89/2012 Sb., občanský zákoník, ve znění pozdějších předpisů.

Údaje o rozměrech a hmotnostech se vztahují na sériové provedení. Popis vozidla je předběžný a konečné potvrzení bude obsaženo v kupní smlouvě.

Údaje o výšce rámu mají toleranci +/- 20 mm u náprav se vzduchovým pérováním a +/- 30 mm u náprav s ocelovými pružinami, vztaženo k dané hodnotě.

Pro případné další dotazy jsem Vám k dispozici na telefonních číslech +420271077359 nebo +420737797831 .

Mercedes-Benz Vans česká republika



Mercedes-Benz

Technická data

Hmotnosti a rozměry

Typ	
Pohon	FWD
Rozvor	2716 mm

Hmotnost	
<u>Pohotovostní hmotnost vozidla:</u>	
Přední náprava (prázdný)	990 kg
Zadní náprava (prázdný)	722 kg
Pohotovostní hmotnost (vč. výbavy)	1712 kg

<u>Maximální příp. hmotnosti:</u>	
Přední náprava	1130 kg
Zadní náprava	1180 kg

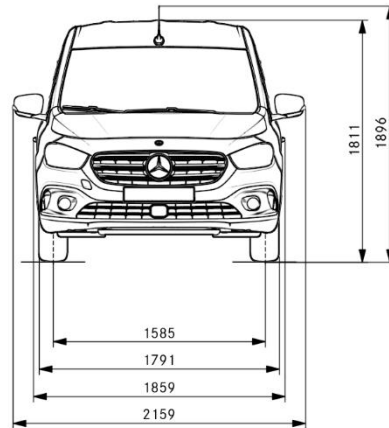
<u>Užitečné zatížení:</u>	462 kg
<u>Prípustná celková hmotnost:</u>	2174 kg
<u>Prípustná celková hmotnost jízdní soupravy:</u>	3674 kg

Hmotnost vozidla vč. řidiče (75 kg) a 90% objemu nádrže.

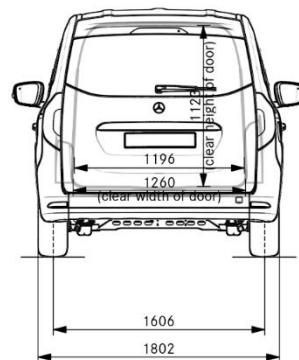
Motor	
Objem cm ³	1461
Výkon v KW / PS	70 / 95
Max. kroutící moment	260 Nm při 0 o/min

Převodovka	
Kód	GK6
Zkrácený text	Manuální šestistupňová převodovka

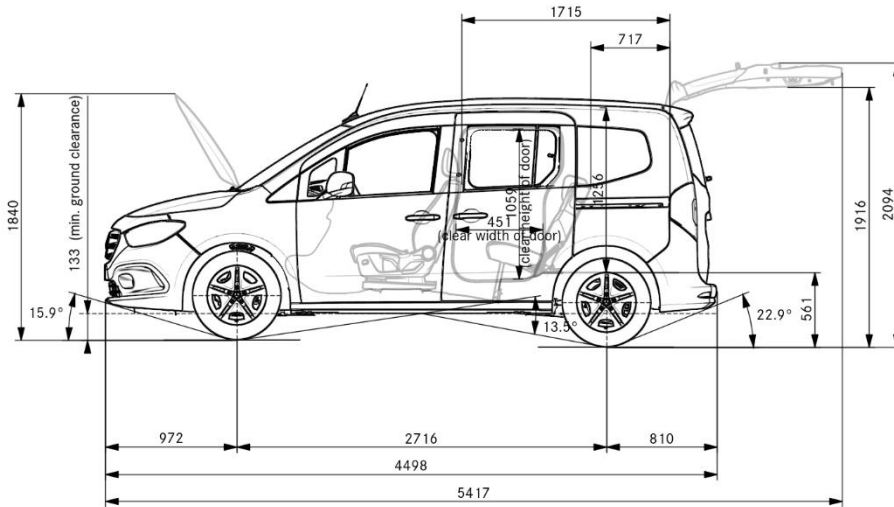
Rozměry vozidla



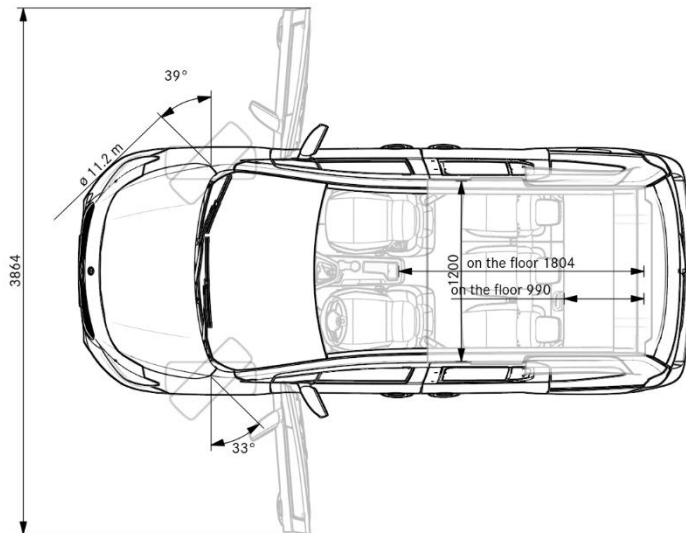
Rozměry podléhají toleranci +/- 3%



Rozměry podléhají toleranci +/- 3%



Rozměry podléhají toleranci +/- 3%



Rozměry podléhají toleranci +/- 3%

Energetický štítek pneumatiky

Energetické štítky pneumatik dle nařízení (EU) 2020/740

Na konci této stránky najdete přímý odkaz na produktový list výrobce příslušné značky pneumatik, který je platný pro tuto konfiguraci vozidla. Dodatečná poznámka: Pokud jste ve své konfiguraci zvolili „Značka pneumatik dle možností výrobního závodu“, bude použita jedna z níže uvedených značek pneumatik. Upozorňujeme, že z výrobních důvodů v tomto případě není předem k dispozici informace o konkrétně zvolené pneumatice, která bude použita. Informace o všech značkách pneumatik, jejichž instalace připadá v úvahu, Vám budou vydány nebo zaslány elektronicky Vaším prodejcem jako součást této konkrétní specifikace vozidla. Váš prodejce Vám na požádání také může poskytnout technické reklamní materiály a produktový list pneumatik, pokud nám tyto informace výrobce pneumatik poskytne.

Continental | EcoContact 6 | 205/60 R 16

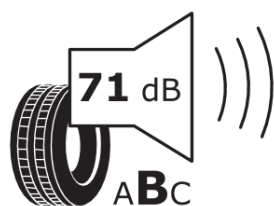
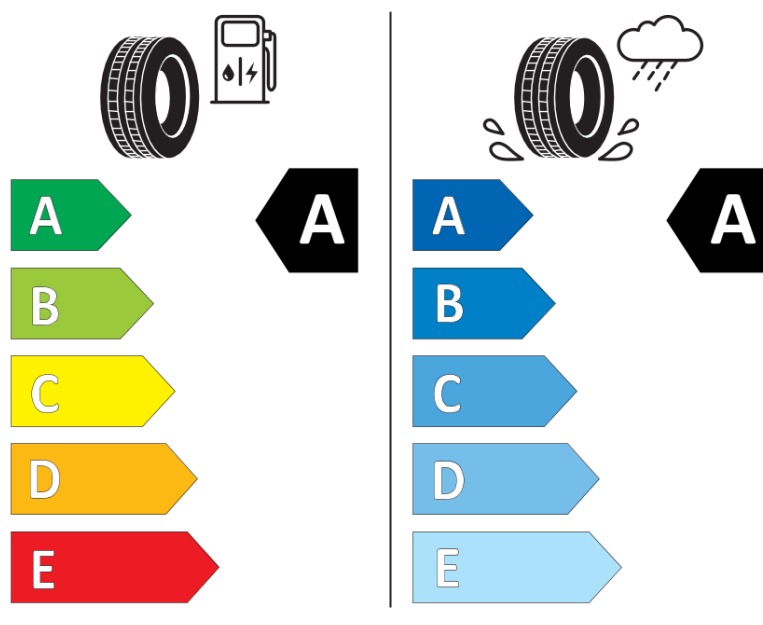


Continental

0312166

205/60 R 16 96 H XL

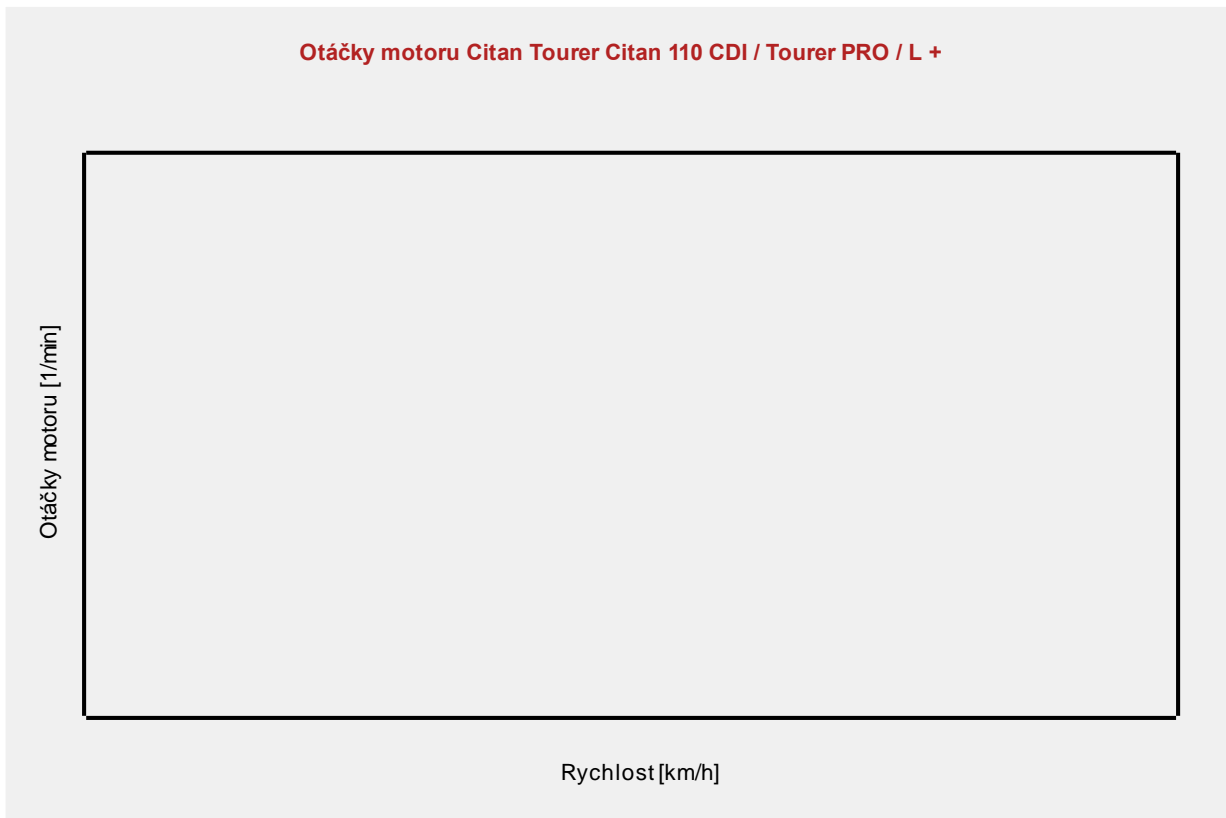
C1



2020/740

Odkaz na energetický štítek: <https://eprel.ec.europa.eu/qr/482070>

Otáčky motoru graf

Otáčky motoru Citan Tourer Citan 110 CDI / Tourer PRO / L +**Otáčky motoru tabulka**

Rychlost [km/h]	10	20	30	40	50	60	70	80	90	100	110	120
-----------------	----	----	----	----	----	----	----	----	----	-----	-----	-----

Otáčky motoru 1/min (Citan Tourer Citan 110 CDI / Tourer PRO / L +)